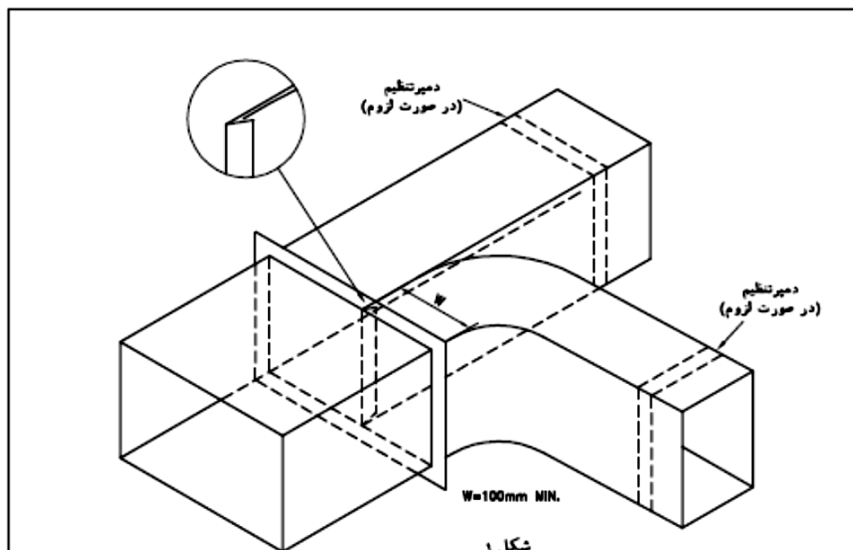


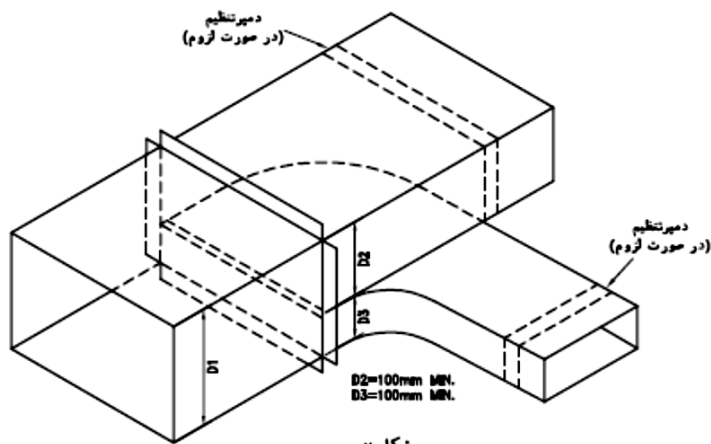


جزئیات انشعاب از کانال چهار گوش با جریان هوای موازی:

مطابق نقشه شماره M.D.305-03-1 نشریه ۱۲۸ جلد ششم قسمت دوم حداقل سایز انشعاب گیری از کانال ( take off ) ۱۰۰ میلیمتر (۴ اینچ) می باشد .



شکل ۱



شکل ۲

پادداشت:

- ۱- این نقشه دو حالت انشعاب از کانال اصلی را که در آن جریان هوا در نقطه انشعاب با جریان هوا در کانال اصلی موازی است نشان می‌دهد.
- ۲- ساخت زانوی انشعاب باید بازعلیت موارد ذکر شده در نقشه شماره ۱-۳۰۵-۰۲ M.D. انجام گیرد.
- ۳- در صورت نصب دمپر بادبزی در محل انشعاب، اندازه آن‌ها برابر W یا DS خواهد بود.

مقیاس: ندارد	تاریخ:	مشخصات فنی عمومی تأسیسات مکانیکی ساختمان نقشه های جزئیات	معاونت برنامه ریزی و نظارت راهبردی ریاست جمهوری
تصویب:	طراح:	عنوان نقشه: جزئیات انشعاب از کانال چهار گوش، با جریان هوای موازی	معاونت نظارت راهبردی دفتر نظام فنی اجرایی
شماره نقشه: M.D. 305-03-1			